

Filter Technology

Точечный фильтр



Точечный фильтр

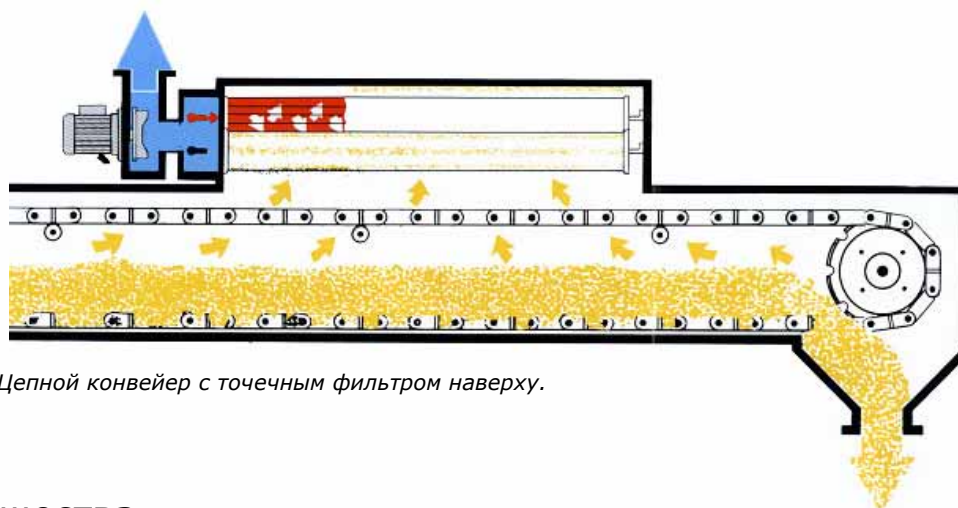
Способ работы

Точечный фильтр Simatek является малогабаритным рукавным фильтром, предназначенным для удаления пыли из оборудования и бункеров, которые работают с пыльными продуктами.

Точечный фильтр Simatek удаляет минимальное количество воздуха из плотно закрытого действующего устройства. Таким образом, создается слабое отрицательное давление, которое предотвращает проникновение частиц пыли через щели или отверстия.

Вмонтированный вентилятор всасывает воздух через секцию фильтра, установленную непосредственно на устройстве.

Пыль оседает на внешней стороне рукавов фильтра и попадет обратно в поток продуктов при автоматической очистке рукавов.



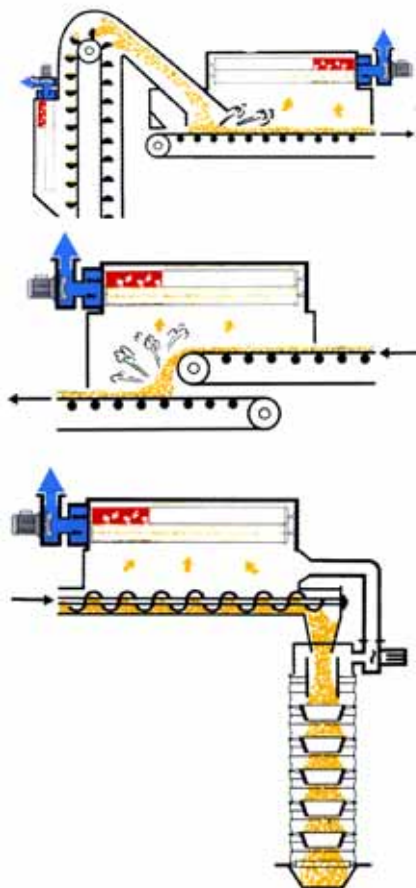
Цепной конвейер с точечным фильтром наверху.

Преимущества

Точечный фильтр Simatek является чрезвычайно практичной альтернативой обычным системам удаления пыли, который обладает следующими преимуществами:

1. Отделенная внутри фильтра пыль непрерывно возвращается обратно в поток продуктов, что не позволяет различным видам пыли смешиваться.
2. Точечный фильтр Simatek подает очищенный воздух туда, откуда прежде был удален запыленный воздух. Таким образом предотвращается возникновение перепада давления между отделениями продуктов.
3. Объем всасываемого воздуха автоматически контролирует интегрированный вентилятор, в зависимости от объема утечки.
4. Благодаря большому впускному отверстию скорость потока на нем небольшая, поэтому завихрения и циркуляция пыли минимальны.
5. В случае пожара на устройстве с точечным фильтром, пламя не перейдет через фильтр на другие устройства.
6. Точечные фильтры Simatek подходят для установки на существующих центральных аспирационных системах и для установки на комплексном оборудовании, основанном только на точечных фильтрах.
7. Точечные фильтры Simatek просто устанавливаются на существующем оборудовании. На новых аспирационных устройствах устанавливаются отдельные точечные фильтры, что не препятствует работе существующих аспирационных систем.

Конструкция



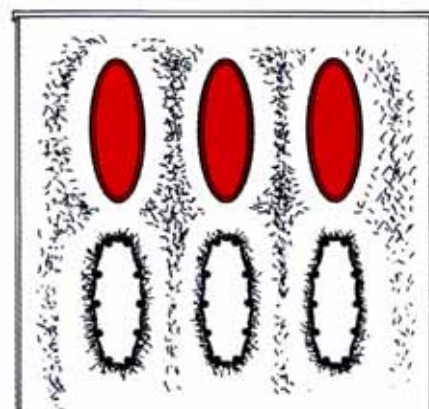
Точечные фильтры Simatek отличаются простой и функциональной конструкцией.

Благодаря несложной конструкции установить данные фильтры на конвейерах и ковшовых элеваторах очень просто.

Струи сжатого воздуха автоматически прочищают рукава фильтра. Замена рукавов фильтра осуществляется через широкую смотровую дверцу.

Точечные фильтры Simatek также доступны без вентилятора. Такие фильтры могут быть присоединены к большому центральному вентилятору.

Непрерывная очистка пульсирующей струей во время работы



Данная конструкция оснащена секцией с большим поперечным сечением между рукавами фильтра.



Автоматической продувкой рукавов фильтра управляет электронный регулятор с регулируемым импульсом и временем паузы.

Защита класса IP 65.

Экономия энергии

Точечные фильтры Simatek с вентилятором действуют только во время работы оборудования, на котором они установлены. Благодаря этому снижается потребление электроэнергии, упрощается контроль над системой очистки и увеличивается срок службы рукавов фильтра.



Точечные фильтры Simatek доступны в различных исполнениях: - 2 мм оцинкованная пластина - 2 мм нержавеющая сталь - 2 мм оцинкованная пластина, окрашенная							Размеры мм			
Тип фильтра	Кол-во рукавов	Длина рукава dm	Площ. фильтра m ²	Расход сжат. возд. l/min.*	Вес без вентилятора kg	Вес с вентилятор. kg	A	B Вертик. вход	B Горизонт. вход	C
JM 3/14	3	14	1,5	15-30	55	70	725	1644	1414	396
JM 6/14	6	14	2,9	30-60	80	95	640	1834	1414	406
JM 6/19	6	19	4,0	30-60	95	125	650	2334	1914	406
JM 6/24	6	24	5,1	30-60	110	155	700	3024	2414	406
JM 15/14	15	14	7,4	75-150	150	195	700	2024	1414	646
JM 15/19	15	19	10,0	75-150	175	225	760	2524	1914	646
JM 15/24	15	24	12,5	75-150	200	270	790	3024	2414	646

*) Сметные показатели, в зависимости от типа пыли и нагрузки фильтра (качество сжатого воздуха соотв. ISO 8573 для 3 класса)

090107

Тип Для вентилятора	Вместимость m ³ /h	Двигатель kW	Исполнение
3/14	480	0,37	Мягкая сталь (St. 37), окрашен.
6/14	1000	0,75	Оцинкованная пластина
6/19	1400	1,1	Мягкая сталь (St. 37), окрашен.
6/24	1700	1,5	Мягкая сталь (St. 37), окрашен.
15/14	1700	1,5	Мягкая сталь (St. 37), окрашен.
15/19	2500	2,2	Мягкая сталь (St. 37), окрашен.
15/24	3000	2,2	Мягкая сталь (St. 37)/нерж.сталь

090107

